

写真は DACS-01-12

DACS-01はフォトカプラまたはフォトMOSリレーを使用したデジタル入出力絶縁モジュールです。

信号ケーブルの途中に接続して、1bit単位にて、信号の絶縁と信号電圧の変換を行うことができる便利なモジュールです。モジュール全体を熱収縮チューブにより被覆しており、ケーブルの途中に気軽に配置することができます。

DACS-01には、フォトカプラ版とフォトMOSリレー版ともに、入力電圧範囲により下記の4種類があります。

モジュール使用に関する注意と警告

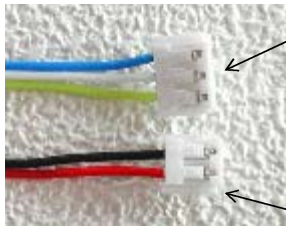
医療機器のほか特に高い電氣的絶縁性を必要とする用途には使用できません。

フォトカプラ絶縁タイプ

製品型式	入力電圧範囲
DACS-01-3 DACS-01-5	弊社製品 DACS-1500/2500 の出力に接続できます DC 4~10V
DACS-01-12 DACS-01-24	弊社製品 DACS-2600などの5V系TTL出力に接続 DC 9~18V DC 16~36V
共通仕様	
入力電流 出力オープンコレクタ使用時 出力プルアップ抵抗(10kΩ)使用時 応答速度 絶縁抵抗 動作周囲温度 寸法	4mA~10mA 最大電流 5mA 最大電圧 40V 100μs(最大) 入出力間 400MΩ以上(DC500V) 0~60℃ 26(長さ)×11(幅)×7(厚み)mm

フォトMOSリレー絶縁タイプ

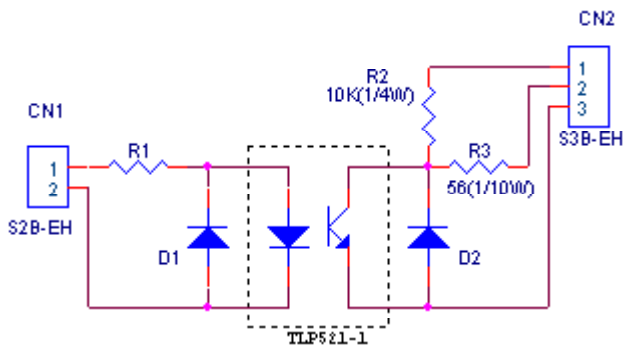
製品型式	入力電圧範囲
DACS-01-3M DACS-01-5M	弊社製品 DACS-1500/2500 の出力に接続できます DC 4~10V
DACS-01-12M DACS-01-24M	弊社製品 DACS-2600などの5V系TTL出力に接続 DC 9~18V DC 16~36V
共通仕様	
入力電流 出力最大電流 出力最大負荷電圧 ON抵抗 応答速度 絶縁抵抗 動作周囲温度 寸法	4mA~10mA 連続 0.7A 瞬時最大 3A DC/AC負荷兼用 DC 60V AC 40V 誘導負荷の場合は、適切なスパイク防止対策が必要です。 最大 0.7Ω 5ms(最大) 入出力間 400MΩ以上(DC500V) 0~60℃ 26(長さ)×11(幅)×7(厚み)mm



出力ケーブル 製品型式 DACS-01-OUT30
 (標準長 30cm)
 使用コネクタ 日本圧着端子製造 EHR-3
 使用電線 600V 105℃ 耐熱電線

入力ケーブル 製品型式 DACS-01-IN30
 (標準長 30cm)
 使用コネクタ 日本圧着端子製造 EHR-2
 使用電線 600V 105℃ 耐熱電線

フォトカプラ絶縁タイプ 内部回路図



CN1 1 入力信号 +側 ケーブル色 赤
 2 入力信号 -側 ケーブル色 黒

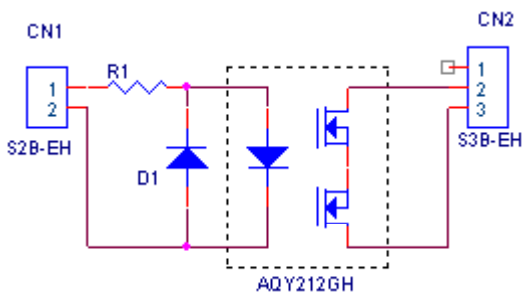
CN2 1 電源入力 DC+3~+40V
 ケーブル色 黄
 2 出力信号 +側 ケーブル色 白
 3 出力信号 0V ケーブル色 青

R1 は入力電圧仕様により異なります

型3 (100Ω) 型5 (820Ω) 型12 (2KΩ) 型24 (4.7KΩ)

オープンコレクタ出力として使用する場合は、CN2-1番を無接続とします。
 電圧出力とする場合は、CN2-1番に電源(+3V~+40V)を接続します。
 弊社製品DACS-1500/2500の入力に接続する場合は、DACS-1500/2500の
 出力1bitを、常時High指定とし、これを電源として使用することができます。
 弊社製品DACS-2600の入力に接続する場合は、オープンコレクタにて接続します。

フォトMOSリレー絶縁タイプ 内部回路図



CN1 1 入力信号 +側 ケーブル色 赤
 2 入力信号 -側 ケーブル色 黒

CN2 1 無接続 ケーブル色 黄
 2 リレー出力 ケーブル色 白
 3 リレー出力 ケーブル色 青
 (出力極性はありません)

R1 は入力電圧仕様により異なります

型3M (100Ω) 型5M (820Ω) 型12M (2KΩ) 型24M (4.7KΩ)

改正1 2006.12.28
 作成 2004.6.11

製造販売	ダックス技研株式会社 〒709-1203 岡山県岡山市南区西紅陽台1-58-650 TEL 08636-2-0782 FAX 08636-2-0395 ホームページ http://www.dacs-giken.co.jp
------	---