



USB接続 RCサーボ用
モーションコントローラ
(絶縁タイプ)

DACS-1700-SVBD

取扱説明書



DACS-1700-SVBD

作成 平成22年12月30日

ダックス技研株式会社

機器使用に関する注意と警告

- (1) 本ユニットは産業用途として製造していますので、ご使用には電気一般の知識を必要とします。一般家庭にてご使用になる電気機器には使用できません。
- (2) 医療機器のほか特に高い電氣的絶縁性を必要とする用途には使用できません。
- (3) 接続の間違い、または操作の誤りによって、万一、対象となる相手方装置、または本ユニットのいずれかが故障しても、本ユニット側は一切の責任を負いません。
- (4) 本ユニットを接続することにより、対象機器の電氣的な回路状態が変化する場合は、直ちに本ユニットの使用を中止してください。
- (5) 本ユニットから、対象機器となる装置に異常電圧等がかかり、相手方装置が故障した場合においても、本ユニット側は、相手方装置に関する一切の責任を負いません。

1. 機能

USB接続 RCサーボ用モーションコントローラ（絶縁タイプ） DACS-1700-SVBD は、パソコンのUSBポートに接続して、パソコンから送信するコマンドにより、24chのPWM方式RCサーボを動作させるものです。このうち12chは、速度と加減速を指定し、全チャンネルを比例分配制御にて、同時スタート、同時ストップといった高度な動作を行うことができます。

このユニットは、基板単体製品の、USB接続 RCサーボ用モーションコントローラ DACS-1700-RCSV と、絶縁アダプタ DACS-1750 を2段重ねにて組合せた製品です。PWMパルス出力(24ch)およびデジタル入力(24bit)を、USBインターフェイス回路と電氣的に絶縁しているのが特徴です。この絶縁により、ノイズ混入による影響を減少させ、安定した動作を実現することができます。またこのほかに、DACS-1700-RCSVの非絶縁のデジタル入力(24bit)とデジタル出力(24bit)も同時に利用することができます。

各基板の詳細は DACS-1700-RCSV 取扱説明書 おもにソフトウェア機能の説明
 DACS-1750 取扱説明書 絶縁入出力の詳細説明
 以上の説明書をご覧ください。

PWMパルス出力機能概要

1	出力チャンネル数	24ch (USBインターフェイス およびデジタル入力とは電氣的に絶縁)
2	出力電圧	Low 0.8V以下 High 4.5~5.2V 出力抵抗 約85Ω 最大出力電流 4mA
3	パルス幅分解能	12bit (0~4095) 指定値の1bitが、 下記カウントクロックの1クロックに相当 初期値は、RCサーボ用として 中立点位置の1520μs に設定
4	パルス周期	16bit (1~65535) 指定値の1bitが、 下記カウントクロックの1クロックに相当 初期値は、RCサーボ用の50Hz に設定
5	内部カウントクロック	パルス周期とパルス幅の分解能を決める カウントクロックは 250KHz 500KHz 1MHz 2MHz 5MHz 10MHzのうち いずれかをパソコンプログラムにて選択可能 初期値は、1MHz に設定
6	モーション コントロール機能	モーションコントロール可能なチャンネル 12ch 移動速度と加減速レートを指定可能 12chの同時スタート/同時ストップ制御を行い、 各チャンネルが、正確な比例分配機能により移動します。

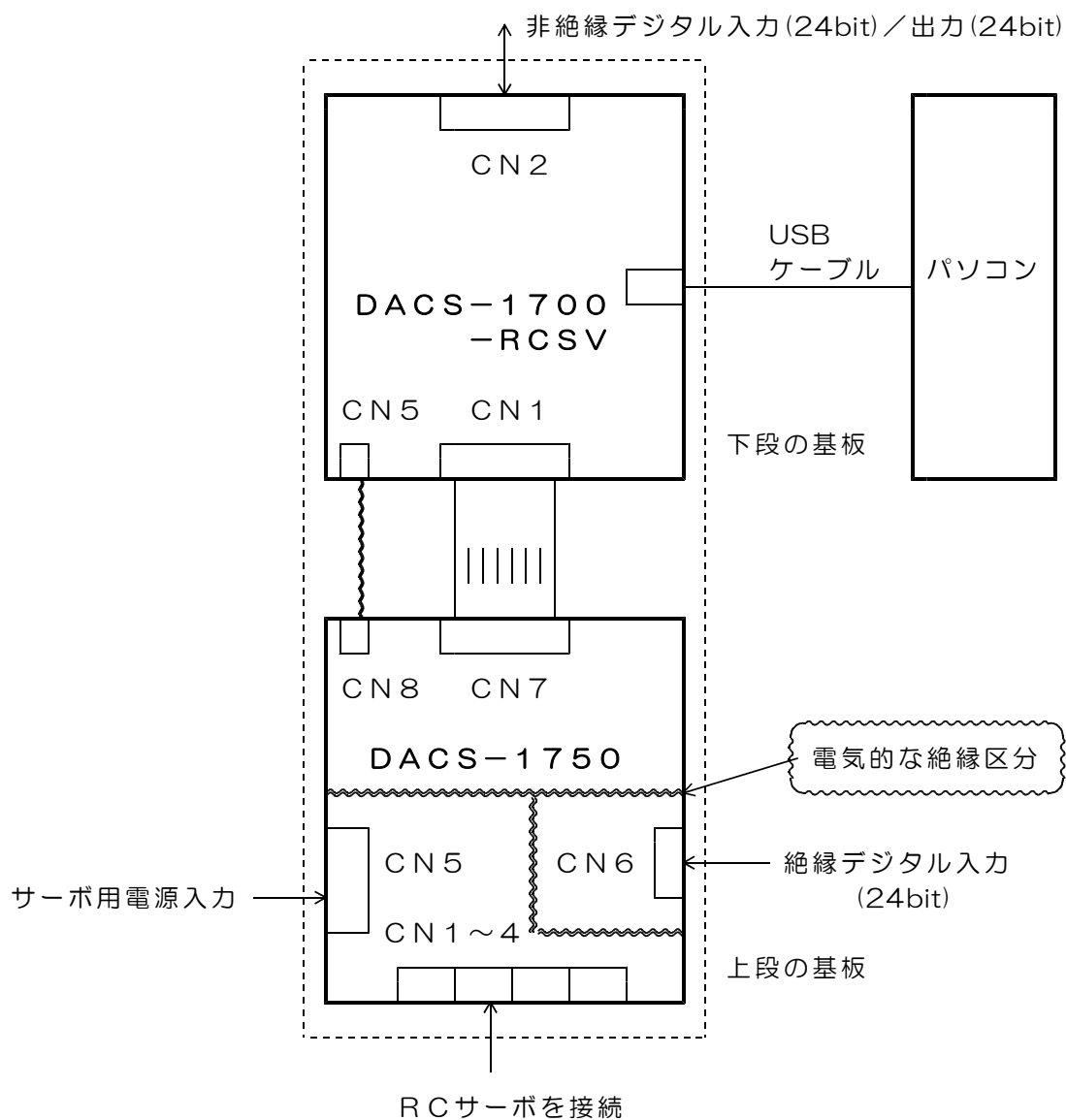
デジタル入出力機能概要

1	デジタル入力	フォトカプラ絶縁入力 24bit 入力電圧範囲 +4V~+10V 通電電流 3~4mA
		非絶縁入力 24bit TTLレベル 入力電流10μA以下
2	デジタル出力	非絶縁 24bit TTLレベル TTL接続時最大負荷電流 1.5mA 短絡電流 5mA

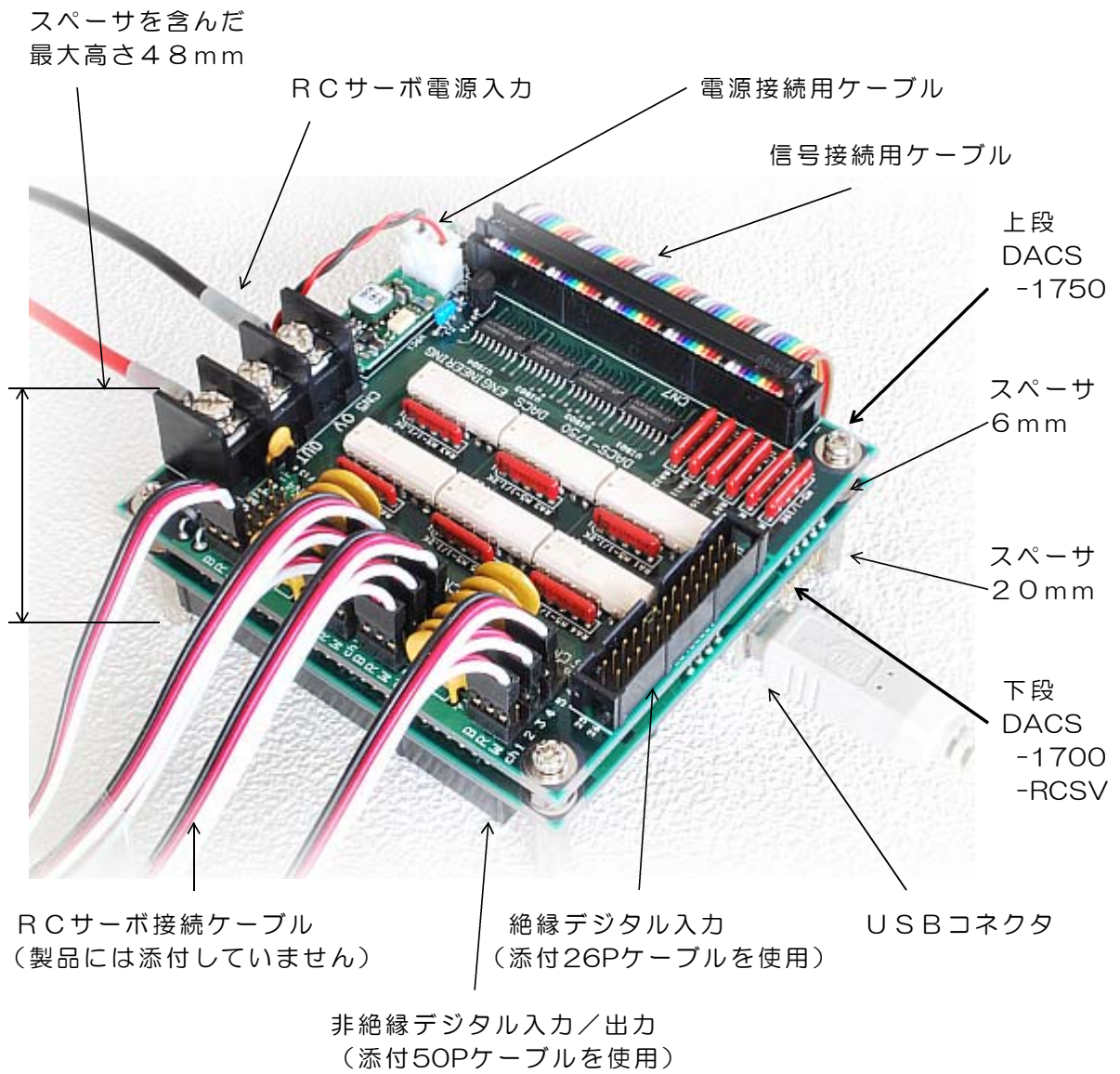
その他の機能

1	パソコンとの接続	USBインターフェイス 高速拡張COMポートまたは専用USB機器として動作。 同時接続数 最大8 通信形式 アスキー文字列によるコマンド送信と アスキー文字列によるレスポンス受信。
2	電源	基板動作の電源は、パソコンからUSBケーブルにて供給しますので、別電源は不要です。消費電流 120mA この数値はデジタル出力の負荷電流がない場合です。 デジタル出力に負荷電流が流れる場合は、その電流値分が電源電流として増加します。 サーボ用電源 は、外部電源（5~6V）をユニットの端子台に接続します。基板内部電源はサーボ用の動力電源には使用できません。
3	動作周囲温度	0~50℃

2. 構成

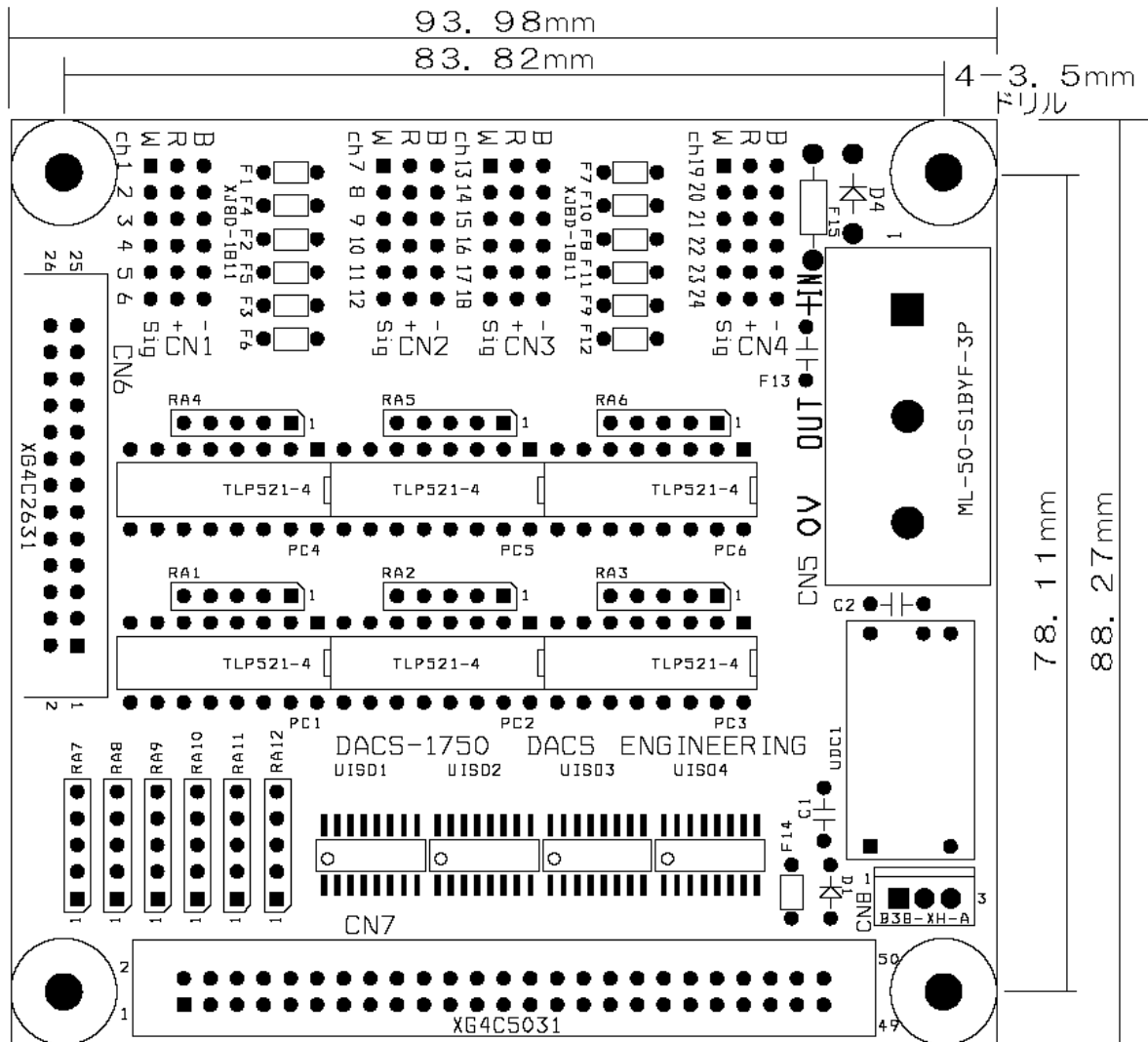


【図2. 1】 DACS-1700-SVBD の構成

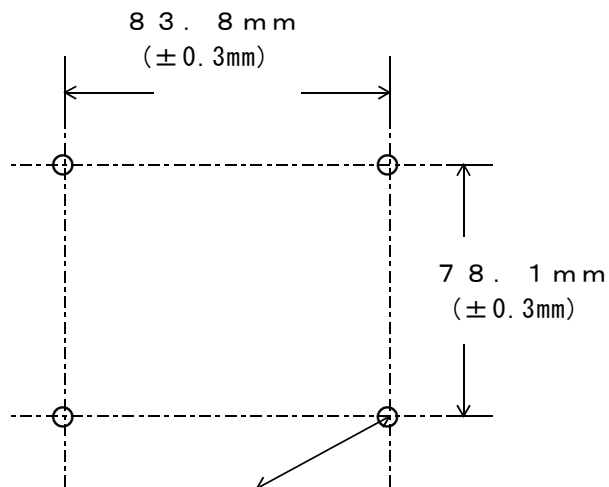


【写真2.1】 DACS-1700-SVBD の接続例

3. 外形図



【図 3. 1】 DACS-1700-SVBD 外形図（上面視）



3mmネジ4箇所

ユニットのスペーサを含んだ最大高さ 48mm

【図 3. 2】 DACS-1700-SVBD 取付寸法図

（完）

DACS-1700-SVBD 製品内容

製品の名称	USB接続 RCサーボ用モーションコントローラ（絶縁タイプ） DACS-1700-SVBD
標準構成	<p>DACS-1700-SVBD ユニット 1 個</p> <p>絶縁デジタル入力接続用 26Pフラットケーブル ケーブル長 約30cm片側は解放端 1 本</p> <p>非絶縁デジタル入出力接続用 50Pフラットケーブル ケーブル長 約30cm片側は解放端 1 本</p> <p>デバイスドライバ/サンプルプログラム /取扱説明書（PDFファイル） CD-ROM 1 枚 （サンプルプログラムはソースファイル付）</p> <p>USBケーブルは別売です。</p>

製造販売	<p>ダックス技研株式会社</p> <p>〒709-1203 岡山県岡山市南区西紅陽台1-58-650</p> <p>TEL 08636-2-0782 FAX 08636-2-0395</p> <p>ホームページ http://www.dacs-giken.co.jp</p>
------	--