

写真は DACS-01-12

DACS-01はフォトカプラまたはフォトMOSリレーを使用したデジタル入出力絶縁モジュールです。

信号ケーブルの途中に接続して、1bit単位にて、信号の絶縁と信号電圧の変換を行うことができる便利なモジュールです。モジュール全体を熱収縮チューブにより被覆しており、ケーブルの途中に気軽に配置することができます。

DACS-01には、フォトカプラ版とフォトMOSリレー版ともに、入力電圧範囲により下記の4種類があります。

モジュール使用に関する注意と警告

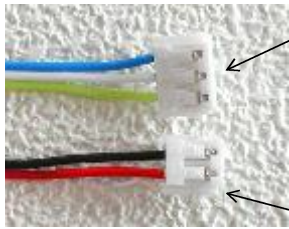
医療機器のほか特に高い電氣的絶縁性を必要とする用途には使用できません。

フォトカプラ絶縁タイプ

製品型式	入力電圧範囲
DACS-01-3 DACS-01-5	弊社製品 DACS-2500K (KB) の出力に接続できます DC 4~10V
DACS-01-12 DACS-01-24	弊社製品 DACS-2600などの5V系TTL出力に接続 DC 9~18V DC 16~36V
共通仕様	
入力電流 出力オープンコレクタ使用時 出力プルアップ抵抗(10KΩ)使用時 応答速度 絶縁抵抗 動作周囲温度 寸法	4mA~10mA 最大電流 8mA 最大電圧 40V 100μs(最大) 入出力間 400MΩ以上(DC500V) 0~60℃ 26(長さ)×11(幅)×7(厚み)mm

フォトMOSリレー絶縁タイプ

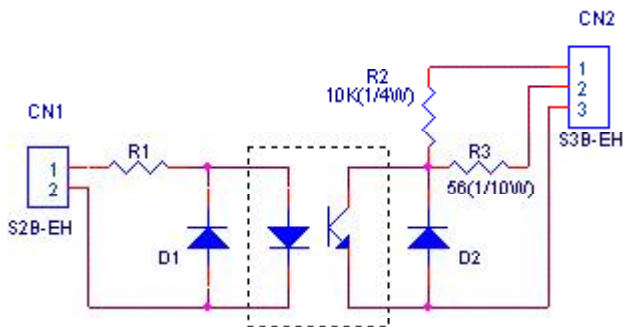
製品型式	入力電圧範囲
DACS-01-3H DACS-01-5H	弊社製品 DACS-2500K (KB) の出力に接続できます DC 4~10V
DACS-01-12H DACS-01-24H	弊社製品 DACS-2600などの5V系TTL出力に接続 DC 9~18V DC 16~36V
共通仕様	
入力電流 出力最大電流 出力最大負荷電圧 ON抵抗 応答速度 絶縁抵抗 動作周囲温度 寸法	4mA~10mA 連続 0.7A 瞬時最大 2A DC/AC負荷兼用 DC 100V AC 60V 誘導負荷の場合は、適切なスパイク防止対策が必要です。 最大 0.7Ω 3ms(最大) 入出力間 400MΩ以上(DC500V) 0~60℃ 26(長さ)×11(幅)×7(厚み)mm



出力ケーブル 製品型式 DACS-01-OUT30
(標準長 30cm)
使用コネクタ 日本圧着端子製造 EHR-3
耐熱電線使用

入力ケーブル 製品型式 DACS-01-IN30
(標準長 30cm)
使用コネクタ 日本圧着端子製造 EHR-2
耐熱電線使用

フォトプラ絶縁タイプ 内部回路図



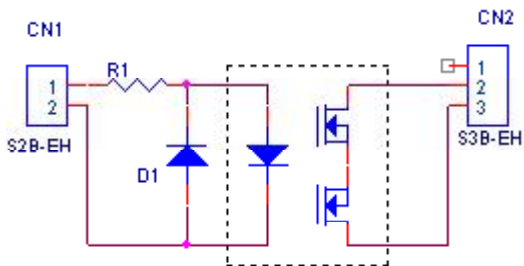
CN1 1 入力信号 +側 ケーブル色 赤
2 入力信号 -側 ケーブル色 黒

CN2 1 電源入力 DC+3~+40V
ケーブル色 黄
2 出力信号 +側 ケーブル色 白
3 出力信号 0V ケーブル色 青

R1 は入力電圧仕様により異なります
型3 (100Ω) 型5 (820Ω) 型12 (2KΩ) 型24 (4.7KΩ)

オープンコレクタ出力として使用する場合は、CN2-1番を無接続とします。
電圧出力とする場合は、CN2-1番に電源(+3V~+40V)を接続します。

フォトMOSリレー絶縁タイプ 内部回路図



CN1 1 入力信号 +側 ケーブル色 赤
2 入力信号 -側 ケーブル色 黒

CN2 1 無接続 ケーブル色 黄
2 リレー出力 ケーブル色 白
3 リレー出力 ケーブル色 青
(出力極性はありません)

R1 は入力電圧仕様により異なります
型3H (100Ω) 型5H (820Ω) 型12H (2KΩ) 型24H (4.7KΩ)

改正2 2024. 6. 9
改正1 2006. 12. 28
作成 2004. 6. 11

製造販売	ダックス技研株式会社 ホームページ https://www.dacs-giken.co.jp
------	--