



# ワイヤレス デジタル入出力シリーズ 子機ケース入り DACs-9600KC 取扱説明書

この説明書では、ワイヤレス デジタル入出力 DACs-9600Kシリーズの  
ケース入り子機の取扱いについて説明しています。

対象製品      DACs-96KSBX-DIO の子機    DACs-9600KC-DIO  
                  DACs-96KSBX-CNT の子機    DACs-9600KC-CNT  
                  DACs-96KSBX-RCP24 の子機    DACs-9600KC-RCP24

各製品の機能に関する詳細は、  
デジタル入出力 DACs-96KSBX-DIO の場合    DACs-96KSET-DIO  
カウンタ      DACs-96KSBX-CNT の場合    DACs-96KSET-CNT  
PWM24chパルス出力  
                  DACs-96KSBX-RCP24 の場合    DACs-96KSET-RCP24  
                  以上の説明書をご覧ください。

## アンテナの取付け

- ① 製品に添付しているアンテナを、  
写真のようにコネクタに取付けます。

(注) アンテナを取付けるケース側の  
コネクタには、上下左右に強い力を  
加えないようにしてください。  
アンテナに強い力を加えると、  
内部の基板が破損することがあります。



子機ケース入り DACs-9600KC外観

## ケーブルの接続

- ② 製品に添付しているデジタル入出力  
コネクタ付ケーブルは、写真のように  
取付けます。  
コネクタのピン配置および  
デジタル入出力信号の電氣的仕様は、  
DACs-96KSET  
-DIO/CNT/RCP24 の  
各説明書にあるCN1と同じです。

- ③ 製品に添付しているACアダプタ  
(5V2A) を取付けます。

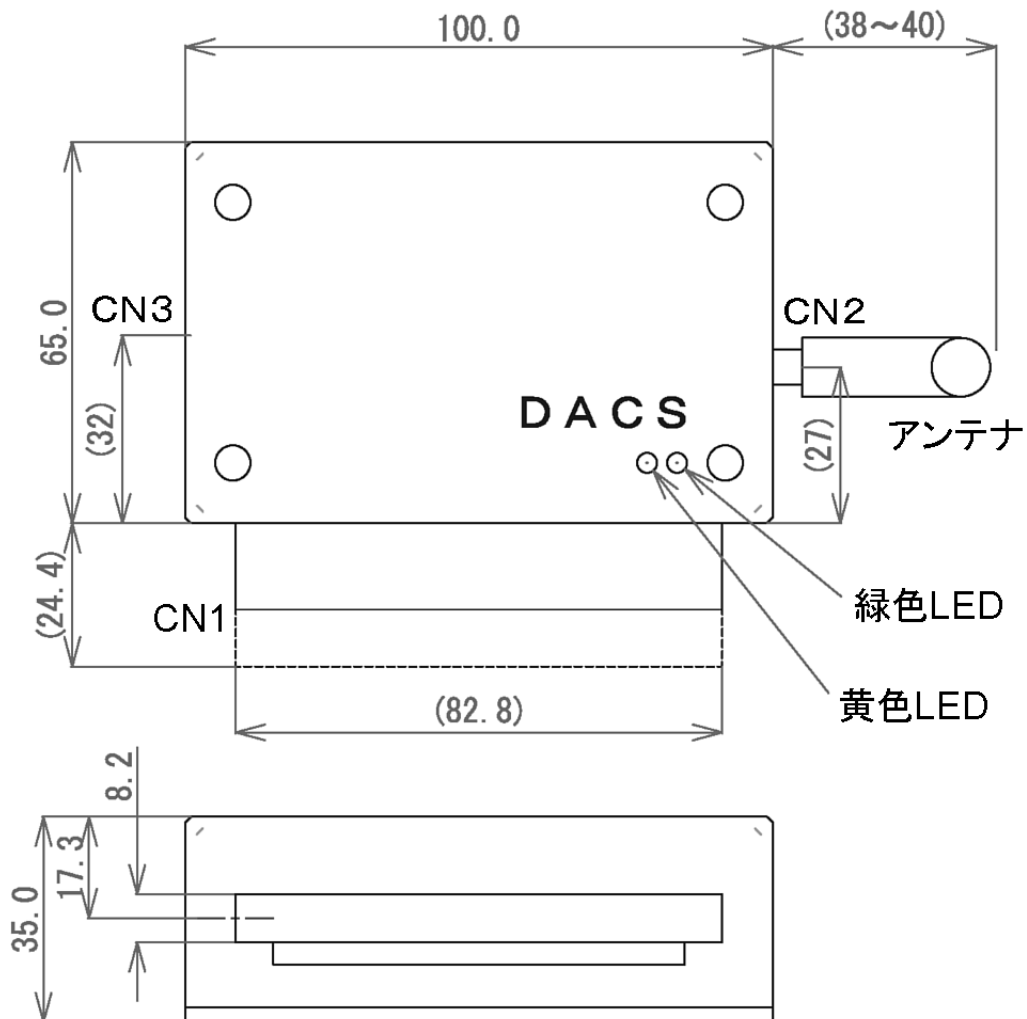


電源コネクタ仕様 適合プラグ径 外形3.5mm 内径1.3mm センタープラス  
+4.5V~+9V 安定化電源 推奨 5V (1A以上)

別電源を使用される場合は、別売のDCプラグをご購入ください。

DCプラグ 型式 PP3-002D

## 外形図



- CN1 デジタル信号入出力コネクタ
- CN2 アンテナ取付用SMAコネクタ
- CN3 ACアダプタ (5V 2A) 接続用コネクタ

【図1】 DACS-9600KC外形図

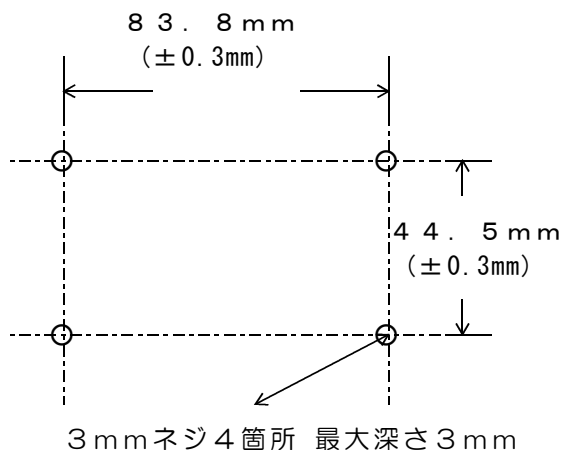


## LEDランプ表示

DACSロゴマーク近くに、緑色と黄色のLEDランプがあります。ランプ表示は、DACs-96KSET-DIO/CNT/RCP24 の各説明書にあるLEDランプと同じです。

## ケース固定方法

DACSロゴマークのある面を下側にして、ケース裏面をみた状態が下の写真です。コーナー4箇所六角スペーサ（めねじ）を配置していますので、このねじ穴を利用してケースを取付けます。



【図2】 取付穴寸法図



DACS-9600KC ケース裏面

## ケース裏ぶたの開け方

ユニット内部に実装している基板上的デップスイッチ設定を変更する場合、または、DC電源出力用コネクタを取付ける場合、ケース裏ぶたを、写真のような方法で開閉します。

ケース側面にある溝に、マイナスドライバをあてて、ドライバの先をゆっくりと回転させて、ひねるようにして開けます。

これ以外の方法でケースを開閉した場合は、製品保証対象外となりますのでご注意ください。

デップスイッチなどのある基板部品面は、ケース裏ぶたを開けて、裏側から操作するようになっています。



## 仕様

1	デジタル入出力信号	入力 24bit TTLレベル 入力電流 10 $\mu$ A以下 出力 24bit TTLレベル 最大負荷電流 1.5mA 詳細は各説明書の入出力信号仕様をご覧ください。
2	電源	+5V 100mA以下 (注) デジタル出力無負荷時の電流値 ACアダプタ (標準添付品) より供給
3	寸法、重量 およびケース材質	100(幅)×65(奥行)×35(高)mm (注) コネクタ、アンテナなどの突起物を除く アンテナを含めて 160g ケース材質 ABS樹脂
4	動作周囲温度	0～50℃

製造販売

ダックス技研株式会社

ホームページ

<http://www.dacs-giken.co.jp>

DACS9600KC19B19E