



Wi-Fi接続 デジタル入出力シリーズ DACs-9600KWF ケース入り 取扱説明書

この説明書では、Wi-Fi接続 デジタル入出力 DACs-9600KWFシリーズのケース入り製品の取扱いについて説明しています。

対象製品

デジタル入出力 DACs-9600KWF-IOCA
カウンタ DACs-9600KWF-CNCA
PWMパルス出力 DACs-9600KWF-R24CA

各製品の機能に関する詳細は、

デジタル入出力 DACs-9600KWF-DIO
カウンタ DACs-9600KWF-CNT
PWMパルス出力 DACs-9600KWF-RCP24
以上の説明書をご覧ください。

アンテナの取付け

- ① 製品に添付しているアンテナを、写真のようにコネクタに取付けます。

(注) アンテナを取付けるケース側のコネクタには、上下左右に強い力を加えないようにしてください。アンテナに強い力を加えると、内部の基板が破損することがあります。



ケース入り DACs-9600KWF 外観

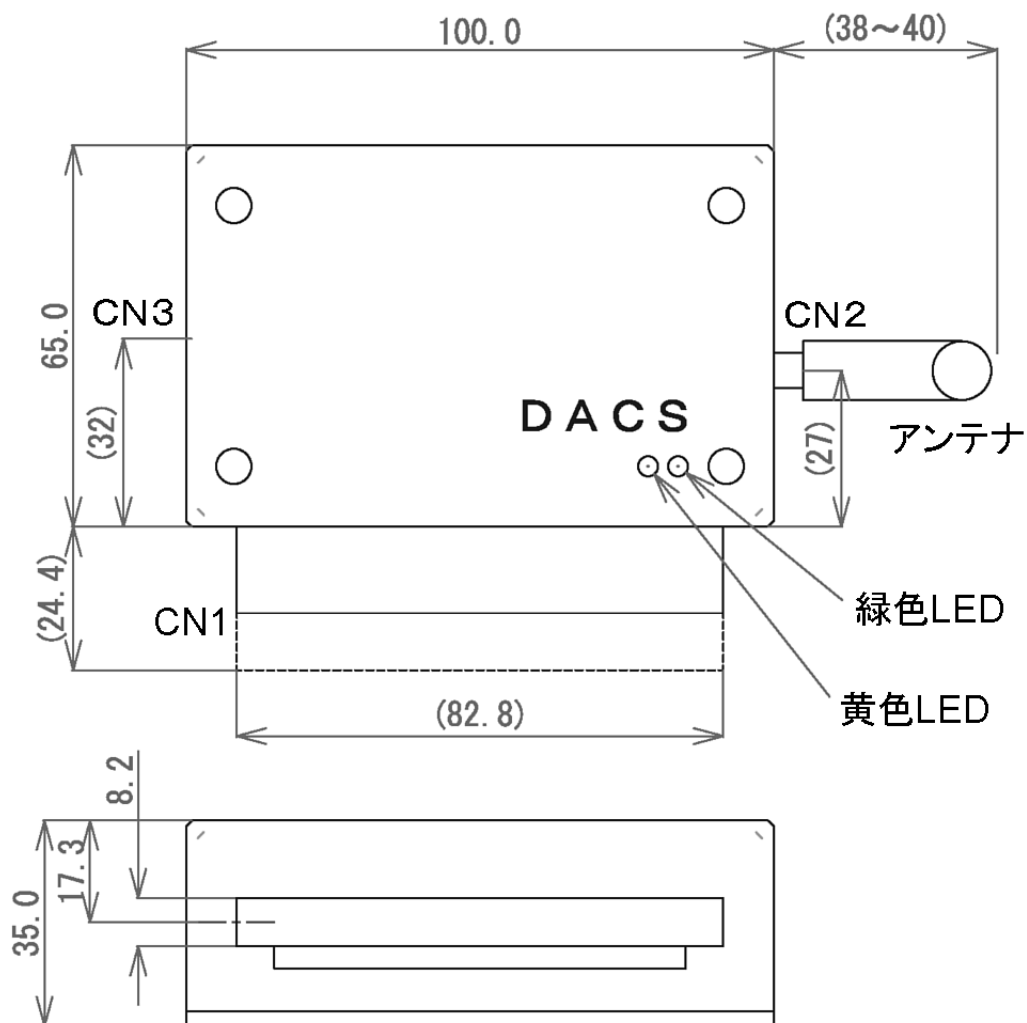
ケーブルの接続

- ② 製品に添付しているデジタル入出力コネクタ付ケーブルは、写真のように取付けます。コネクタのピン配置およびデジタル入出力信号の電氣的仕様は、DACs-9600KWF-DIO/CNT/RCP24の各説明書にあるCN1と同じです。

- ③ 製品に添付しているACアダプタ(5V 2A)を取付けます。



外形図



- CN1 デジタル信号入出力コネクタ
- CN2 アンテナ取付用SMAコネクタ
- CN3 ACアダプタ（5V 2A）接続用コネクタ

【図1】 DACS-9600KWF ケース入り外形図

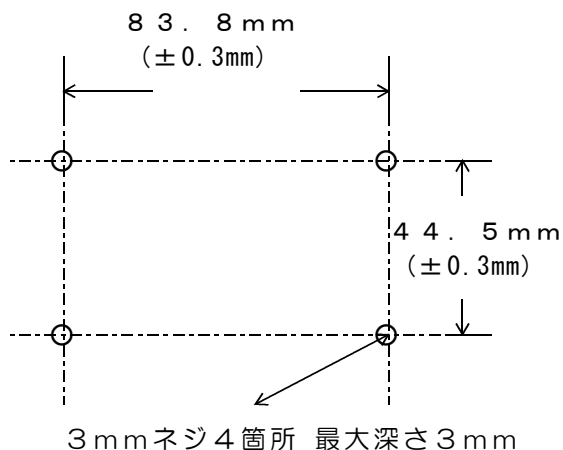


LEDランプ表示

DACSロゴマーク近くに、緑色と黄色のLEDランプがあります。
ランプ表示は、DAC S-9600KWF-DIO/CNT/RCP24の各説明書にあるLEDランプと同じです。

ケース固定方法

DACSロゴマークのある面を下側にして、ケース裏面をみた状態が下の写真です。コーナー4箇所六角スペーサ（めねじ）を配置していますので、このねじ穴を利用してケースを取付けます。



【図2】 取付穴寸法図



DACS-9600KWFケース入り 裏面

ケース裏ぶたの開け方

ユニット内部に実装している基板上的デップスイッチ設定を変更する場合、または、DC電源出力用コネクタを取付ける場合、ケース裏ぶたを、写真のような方法で開閉します。

ケース側面にある溝に、マイナスドライバをあてて、ドライバの先をゆっくりと回転させて、ひねるようにして開けます。

これ以外の方法でケースを開閉した場合は、製品保証対象外となりますのでご注意ください。

デップスイッチなどのある基板部品面は、ケース裏ぶたを開けて、裏側から操作するようになっています。



仕様

1	デジタル入出力信号	入力 22bit TTLレベル 出力 24bit TTLレベル 詳細は各説明書の入出力信号仕様をご覧ください。
2	電源	+5V 送信時 300mA 受信待機時 100mA (注) デジタル出力無負荷時の電流値 ACアダプタ (標準添付品) より供給
3	寸法、重量 およびケース材質	100(幅)×65(奥行)×35(高)mm (注) コネクタ、アンテナなどの突起物を除く アンテナを含めて 160g ケース材質 ABS樹脂
4	動作周囲温度	0～50℃

製造販売	ダックス技研株式会社 ホームページ https://www.dacs-giken.co.jp
------	--

DACS96KWFC A20922A