



# Wi-Fi接続 端子台付き絶縁デジタル入出力 DACS-9600KWF-ISOES シリーズ 取扱説明書

この説明書では、Wi-Fi接続 端子台付き絶縁デジタル入出力  
DACS-9600KWF-ISOES シリーズの取扱いについて説明しています。

**対象製品**

デジタル入出力 DACS-9600KWF-ISOES  
DACS-9600KWF-M24ES  
カウンタ DACS-9600KWF-CNHEs  
DACS-9600KWF-CNLES



各製品の機能に関する詳細は、

デジタル入出力 DACS-9600KWF-DIO  
カウンタ DACS-9600KWF-CNT  
以上の説明書をご覧ください。

## ① 端子台付き絶縁デジタル入出力ユニット

各ユニットを構成する基板 ①メイン基板 ②絶縁アダプタ基板 ③端子台

<p>製品型式 <u>DACS-9600KWF-ISOES</u></p> <p>構成 ①DACS-9600KWF-DIO ②DACS-2550 ③DACS-2596</p>	<p>入力22点+出力24点 フォトカプラ絶縁入力 フォトカプラ絶縁出力</p>
<p>製品型式 <u>DACS-9600KWF-M24ES</u></p> <p>構成 ①DACS-9600KWF-DIO ②DACS-2550-M24 ③DACS-2596</p>	<p>入力22点+出力24点 フォトカプラ絶縁入力 フォトMOSリレー出力24点 (注1) デジタル出力総電流値は、 連続1A以下の制限があります</p>

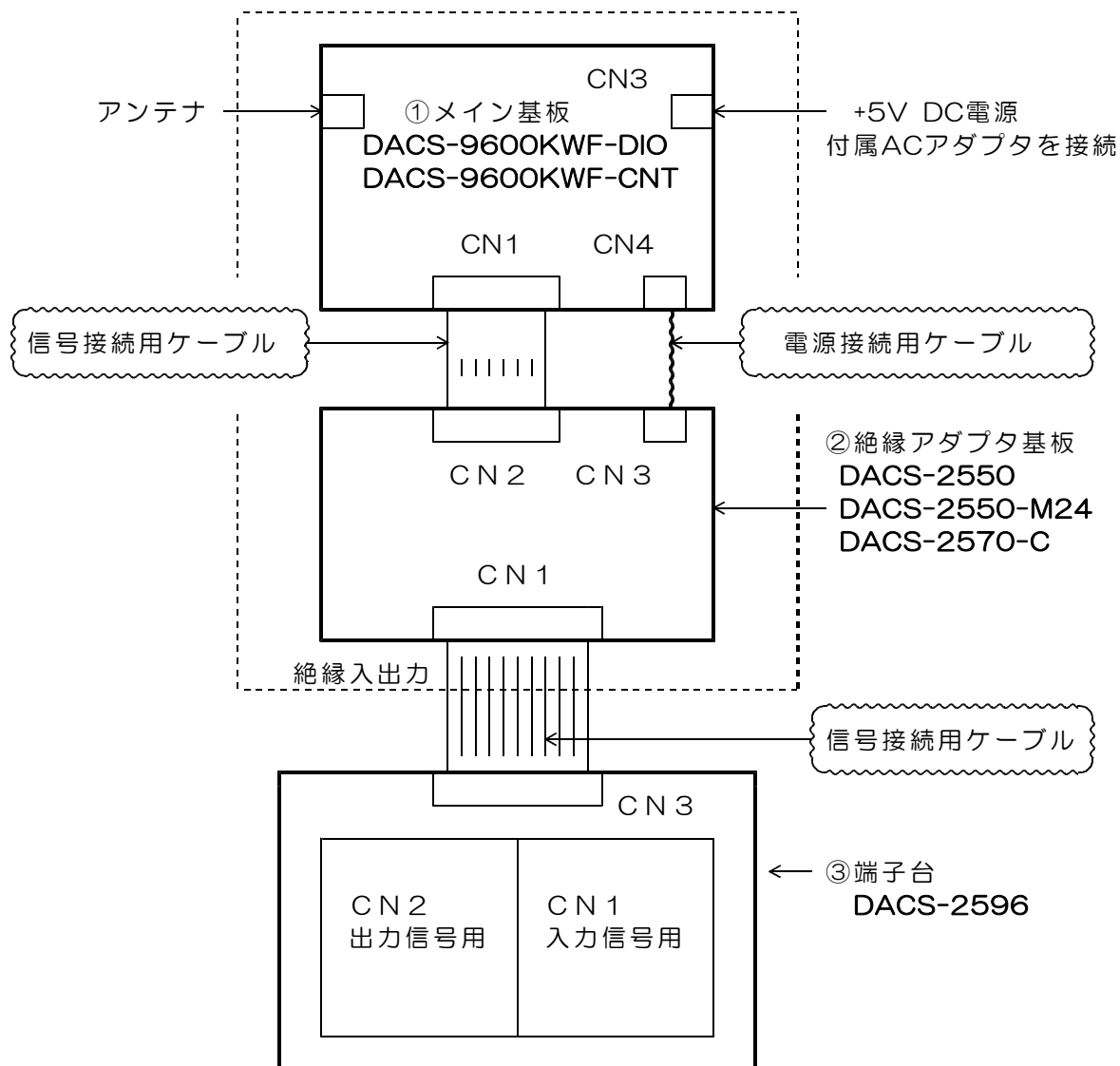
(注2) DACS-9600KWF-DIO のPWM出力機能は使用することができません。

## ② 端子台付き絶縁カウンタユニット

<p>製品型式 <u>DACS-9600KWF-CNHEs</u></p> <p>構成 ①DACS-9600KWF-CNT ②DACS-2570-C ③DACS-2596</p>	<p>最高カウント周波数1MHz</p>
<p>製品型式 <u>DACS-9600KES-CNTFL</u></p> <p>構成 ①DACS-9600KWF-CNT ②DACS-2550 ③DACS-2596</p>	<p>最高カウント周波数5KHz</p>

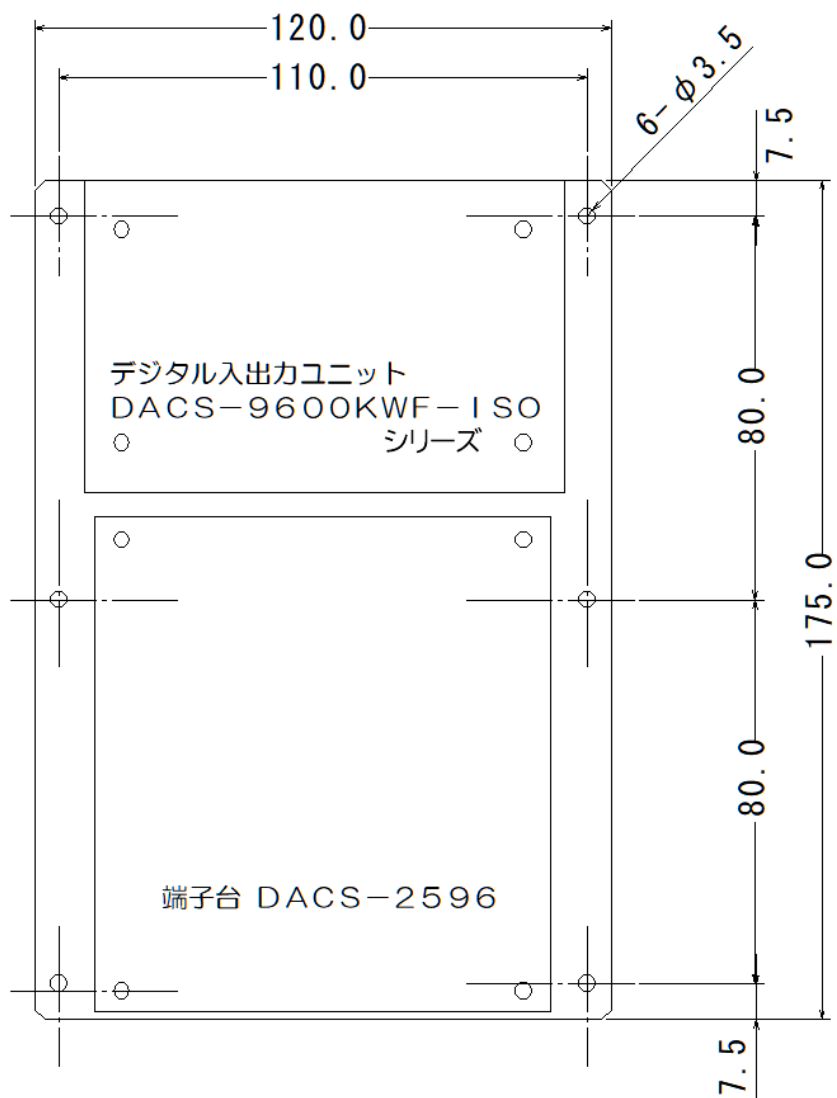
## 共通仕様

端子台	使用端子台 端子間ピッチ 入力および出力 適合電線 電線むき長さ	オムロン XW4E-05C1-S1 12個 ねじタイプ 傾斜型 5.08mm 合計端子数 0Vコモンを含み 60 0.2mm <sup>2</sup> ~ 1.3mm <sup>2</sup> 6mm
入力テストスイッチ	ディップスイッチ 24点	
絶縁抵抗 電源電圧範囲 消費電力 使用温度範囲 寸法 重量 ユニット固定ネジ穴 材質	デジタル入出力コモン<--->電源0V間 200MΩ以上 (DC125V 25℃ 製品出荷時) DC 4.5~9V (5V推奨) 3W以下 (5V 200~500mA) 0~45℃ 175 (D) × 120 (W) × 38 (H) mm アンテナ、コネクタおよびネジ突起部分を除く 480g 3mmネジ用 6か所 ベースプレート アルミ (板厚3mm) 黒アルマイト処理 基板収納ケース プラスチック (ABS樹脂) 黒色	

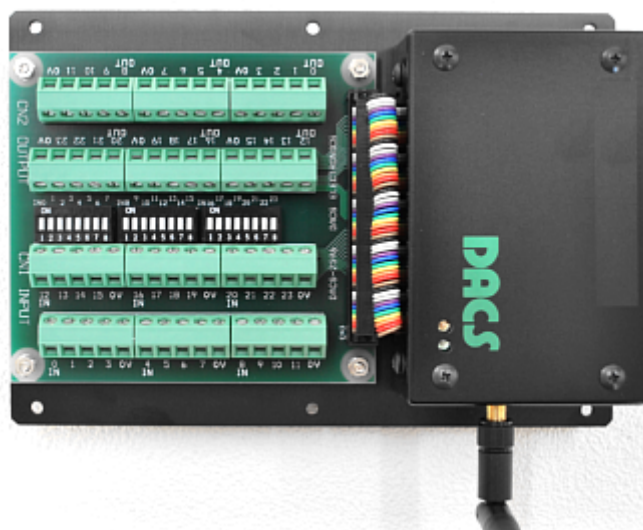


【図1】 DACS-9600KWF-ISOESシリーズ 内部接続図

外形図

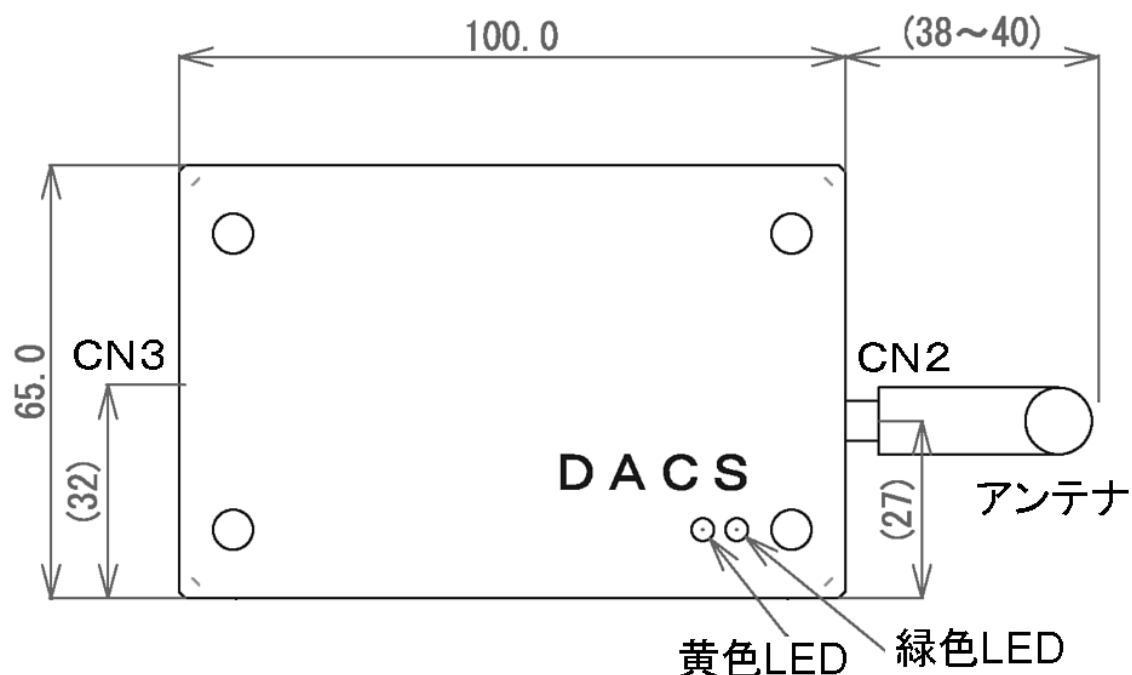


最大高さ 38mm (アンテナを除く)



ベースプレート アルミ (板厚 3mm) 黒アルマイト処理

【図2】 DACS-9600KWF-ISOESシリーズ 外形図



CN2 アンテナ取付用SMAコネクタ  
 CN3 ACアダプタ（5V2A）接続用コネクタ

【図3】 DACS-9600KWF-ISO シリーズ 外形図

## 電源ケーブルの接続

製品に添付しているACアダプタ（5V2A）を取付けます。

電源コネクタ仕様 適合プラグ径 外形3.5mm 内径1.3mm センタープラス  
 +4.5V~+9V 安定化電源 推奨 5V（1A以上）

別電源を使用される場合は、別売のDCプラグをご購入ください。

DCプラグ 型式 PP3-002D

## アンテナの取付け

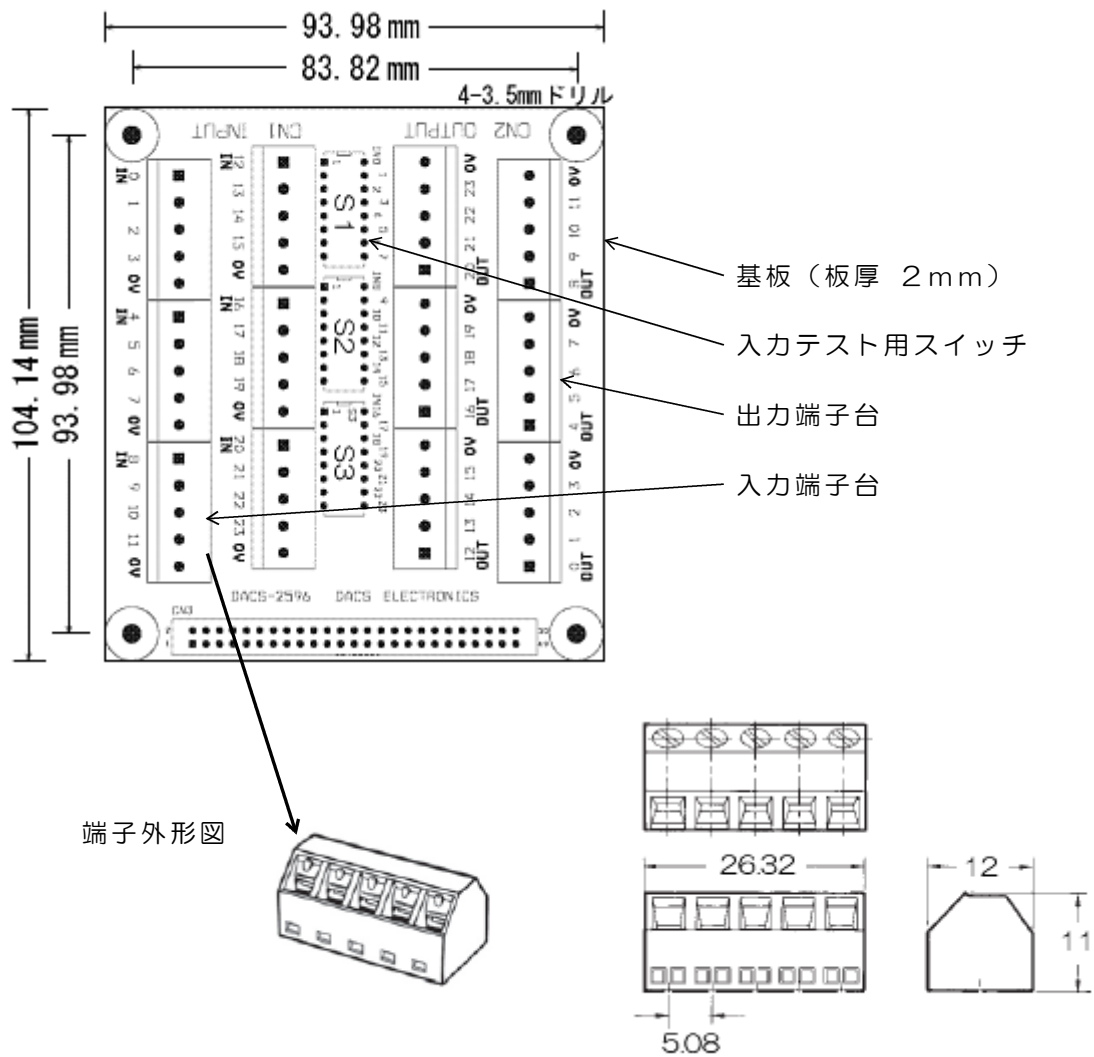
製品に添付しているアンテナを、写真のようにコネクタに取付けます。

注）アンテナを取付けるケース側のコネクタには、上下左右に強い力を加えないようにしてください。アンテナに強い力を加えると、内部の基板が破損することがあります。



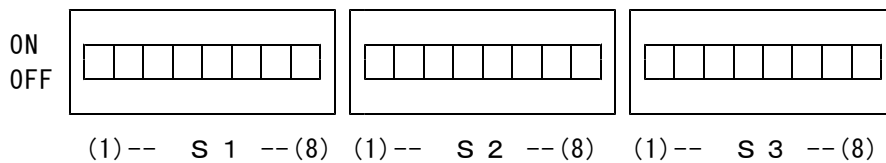
## LEDランプ表示

DACSのロゴマーク近くに、緑色と黄色のLEDランプがあります。ランプ表示は、DACS-9600KWF-DIOなどの説明書にあるLEDランプと同じです。



【図4】 端子台 DACS-2596 外形図

入力テスト用スイッチ (ONにてclose 通常はOFFにて使用してください。)

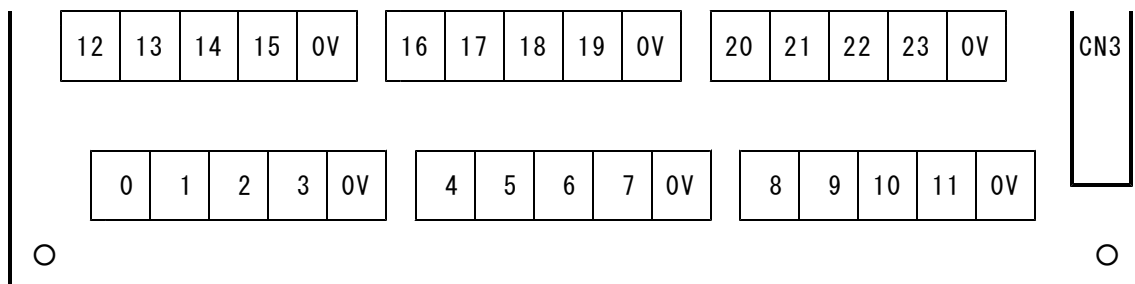


S 1	(1)	bit 0	S 2	(1)	bit 8	S 3	(1)	bit 16
	(2)	bit 1		(2)	bit 9		(2)	bit 17
	(3)	bit 2		(3)	bit 10		(3)	bit 18
	(4)	bit 3		(4)	bit 11		(4)	bit 19
	(5)	bit 4		(5)	bit 12		(5)	bit 20
	(6)	bit 5		(6)	bit 13		(6)	bit 21
	(7)	bit 6		(7)	bit 14		(7)	bit 22 (注)
	(8)	bit 7		(8)	bit 15		(8)	bit 23 (注)

(注) デジタル入力 bit22、bit23 は、無線LAN初期設定用です。  
この2bitは汎用デジタル入力として使用することはできません。

## 端子配列

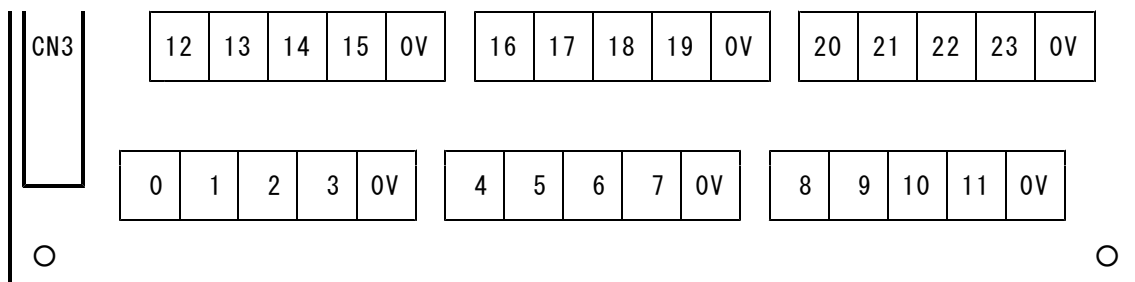
### CN1 デジタル入力端子配置



0	bit0(LSB)	4	bit4	8	bit8
1	bit1	5	bit5	9	bit9
2	bit2	6	bit6	10	bit10
3	bit3	7	bit7	11	bit11
0V	入力0Vコモン	0V	入力0Vコモン	0V	入力0Vコモン
12	bit12	16	bit16	20	bit20
13	bit13	17	bit17	21	bit21(MSB)
14	bit14	18	bit18	22	bit22(注1)
15	bit15	19	bit19	23	bit23(注1)
0V	入力0Vコモン	0V	入力0Vコモン	0V	入力0Vコモン

(注1) デジタル入力 bit22、bit23 は、無線LAN初期設定用です。  
この2bitは汎用デジタル入力として使用することはできません。

### CN2 デジタル出力端子配置



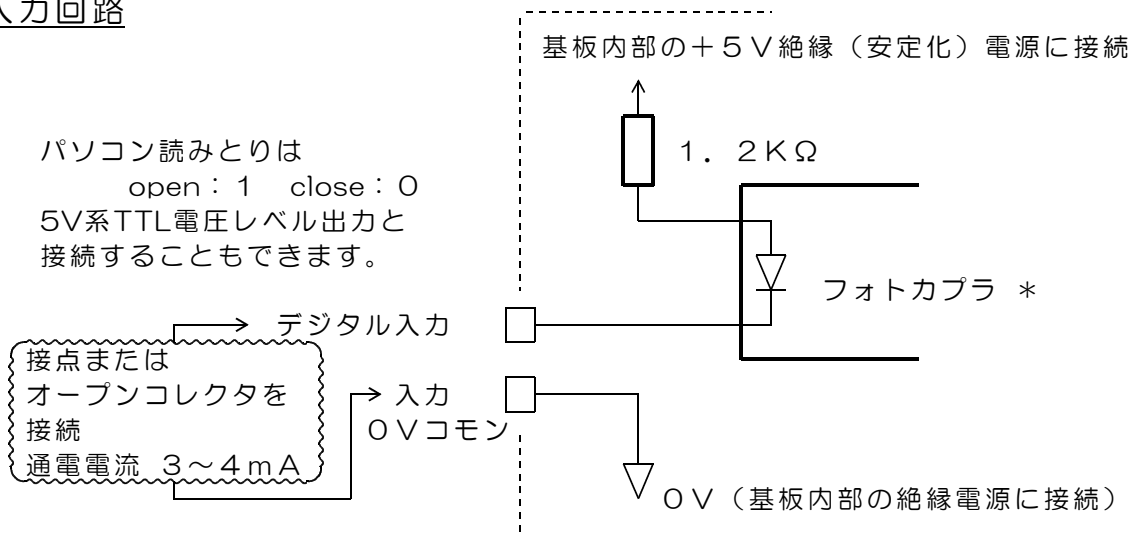
0	bit0(LSB)	4	bit4	8	bit8
1	bit1	5	bit5	9	bit9
2	bit2	6	bit6	10	bit10
3	bit3	7	bit7	11	bit11
0V	出力0Vコモン	0V	出力0Vコモン	0V	出力0Vコモン
12	bit12	16	bit16	20	bit20
13	bit13	17	bit17	21	bit21
14	bit14	18	bit18	22	bit22
15	bit15	19	bit19	23	bit23(MSB)
0V	出力0Vコモン	0V	出力0Vコモン	0V	出力0Vコモン

(注2) 信号の記述は、DACS-9600KWF-ISOシリーズの名称としています。

(注3) DACS-9600KWF-ISOES/M24ES、DACS-9600KWF-CNLES は、デジタル入力0Vコモンとデジタル出力0Vコモンを、それぞれ電氣的に絶縁しています。

DACS-9600KWF-CNLES の、デジタル入力0Vコモンとデジタル出力0Vコモンは共通です。

## 入力回路

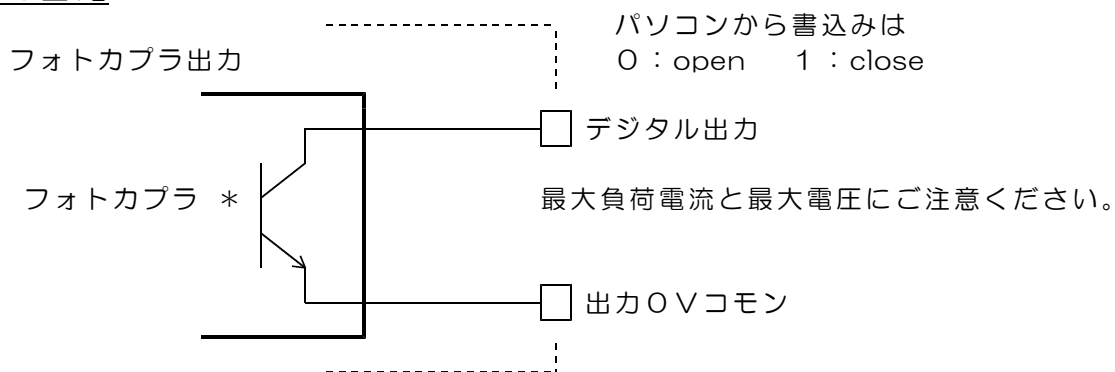


\* DACS-9600KWF-CNHES bit11~0 TLP2630 bit23~12 TLP2531

\* そのほかのユニット TLP521（互換品）

警告 デジタル入力には、+5V以上の電圧あるいは負電圧をかけないこと。

## 出力回路



\* DACS-9600KWF-CNHES bit0 TLP2630

最大負荷電流 12mA 最大電圧 5.5V

bit23~12 TLP521（互換品）

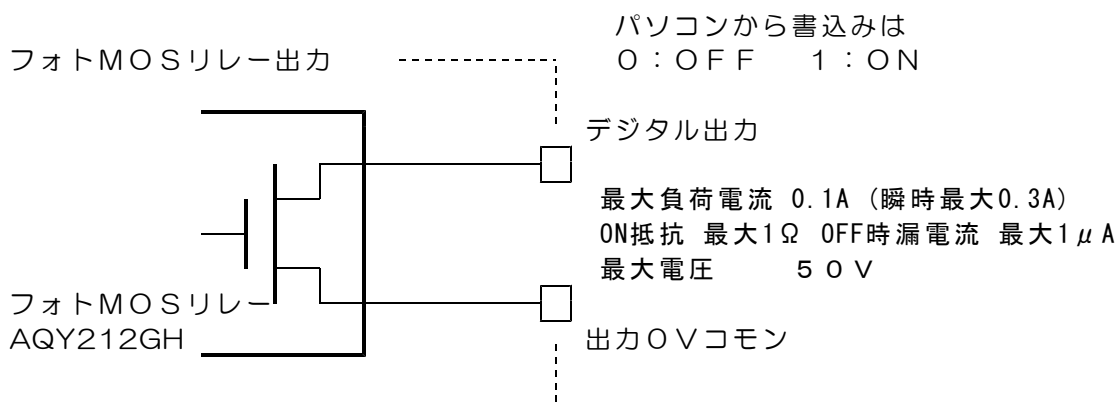
最大負荷電流 10mA 最大電圧 40V

\* そのほかのユニット

TLP521（互換品）

最大負荷電流 10mA 最大電圧 40V

警告 フォトカプラ出力には、最大電圧以上の電圧あるいは負電圧をかけないこと。  
負荷電流は上記の値を超えないこと。



警告 フォトMOSリレー出力には、50V以上の電圧をかけないこと。  
負荷電流は上記の値を超えないこと。

## 関連説明書

DACS-9600KWF-ISOES  
DACS-9600KWF-M24ES

Wi-Fi接続DIO DACS-9600KWF-DIO  
絶縁アダプタ DACS-2550  
入出力端子台 DACS-2596

DACS-9600KWF-CNHE S  
DACS-9600KWF-CNLE S

Wi-Fi接続カウンタ DACS-9600KWF-CNT  
絶縁アダプタ DACS-2570-C (CNHE S)  
絶縁アダプタ DACS-2550 (CNLE S)  
入出力端子台 DACS-2596

### Wi-Fi接続 DACS-9600KWF-\*\*\* 製品内容

製品の名称	Wi-Fi接続 端子台付き絶縁デジタル入出力ユニット または 端子台付き絶縁カウンタユニット DACS-9600KWF-***	
標準構成	DACS-9600KWF-***** アンテナ ACアダプタ (+5V 2A)	1個 1個 1個

## 機器使用に関する注意と警告

- (1) 本ユニットは産業用途として製造していますので、ご使用には電気一般の知識を必要とします。一般家庭にてご使用になる電気機器には使用できません。
- (2) 医療機器のほか特に高い電氣的絶縁性を必要とする用途には使用できません。
- (3) 接続の間違い、または操作の誤りによって、万一、対象となる相手方装置、または本ユニットのいずれかが故障しても、本ユニット側は一切の責任を負いません。
- (4) 本ユニットを接続することにより、対象機器の電氣的な回路状態が変化する場合は、直ちに本ユニットの使用を中止してください。
- (5) 本ユニットから、対象機器となる装置に異常電圧等がかかり、相手方装置が故障した場合においても、本ユニット側は、相手方装置に関する一切の責任を負いません。

製造販売

ダックス技研株式会社

ホームページ <https://www.dacs-giken.co.jp>

DACS96KWFE20817D