

マルチチャンネル RS232C信号伝送ユニット RM232C用
 シリアルポート3ch分岐中継ケーブル
 製品型式 RM232W3-440 製品型式 RM232W3-M26

本製品は、RS232C信号伝送ユニットの37ピンD-subコネクタの信号を、3個の中継用9ピンD-subコネクタに分岐するケーブルです。

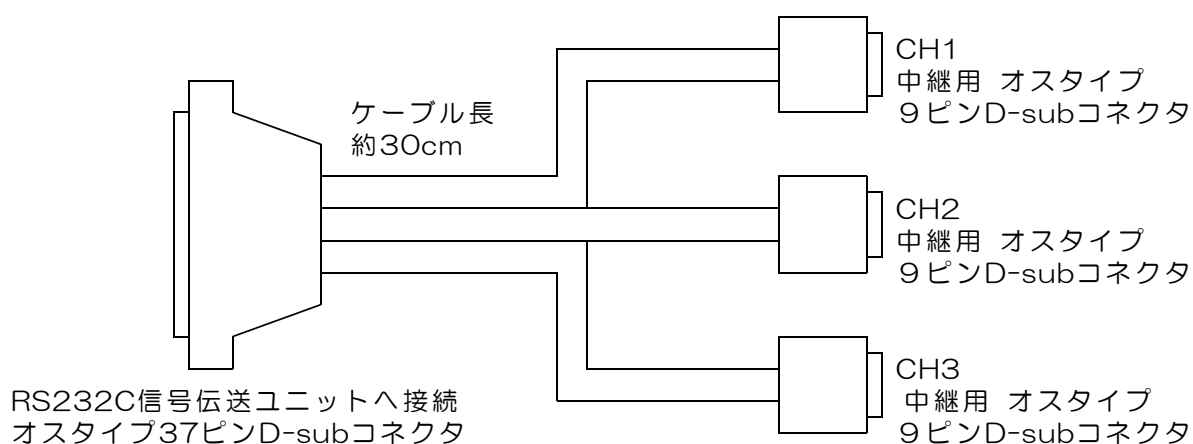
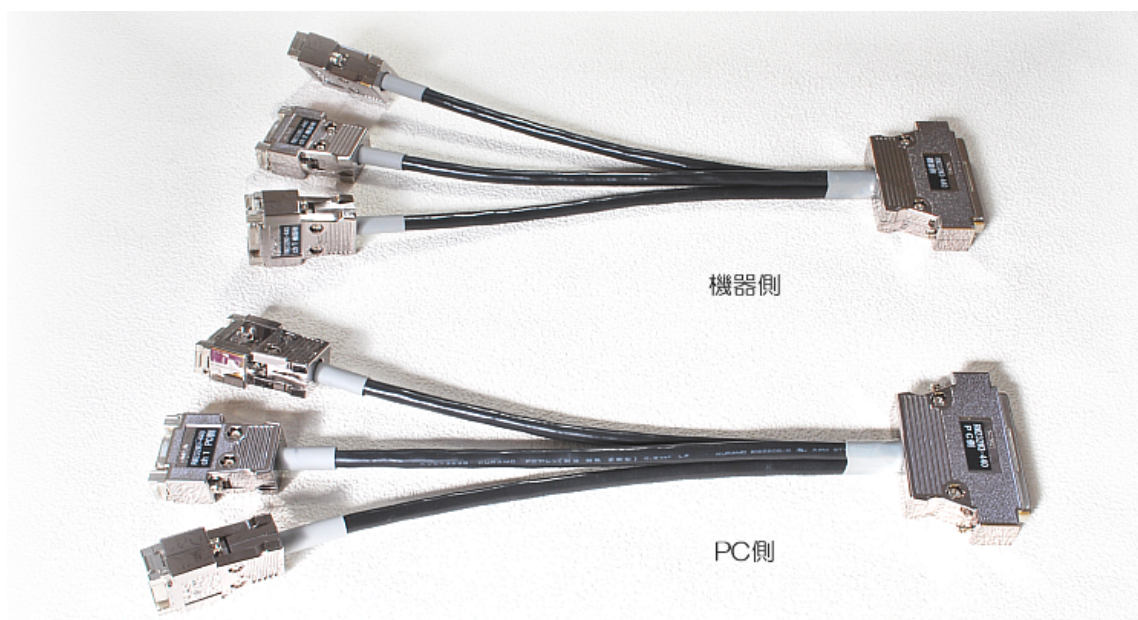
- (1) 3系統のシリアルポート全信号を接続します。
- (2) 3系統すべて38Kbpsまでのシリアル通信が可能。(RM232Cユニット標準版使用)
- (3) PC側と機器側のセット製品となっています。

RM232W3-440

中継用9ピンD-subコネクタの固定ネジがインチネジとなっており、一般的なパソコン用シリアル通信ケーブルとの接続に適合します。

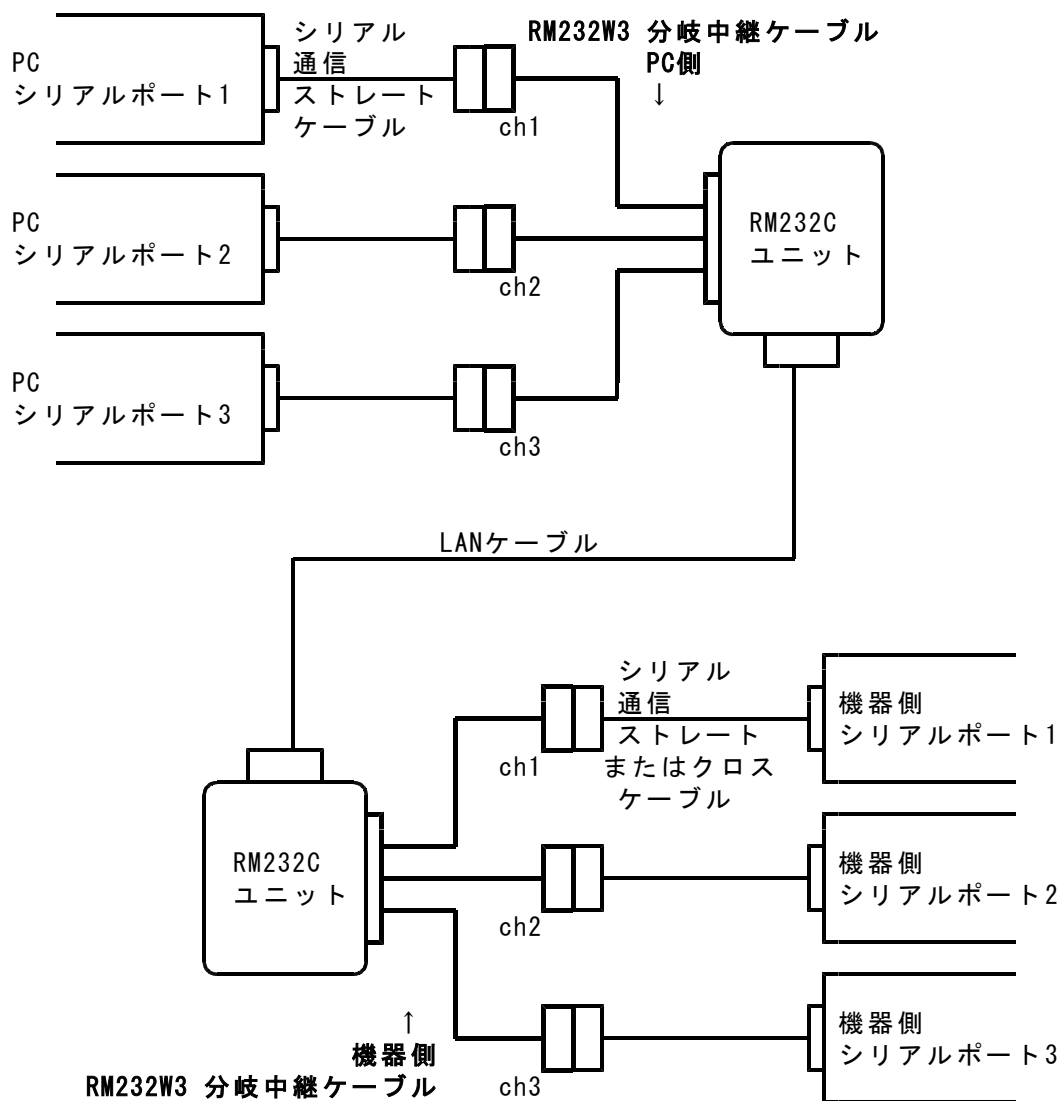
RM232W3-M26

中継用9ピンD-subコネクタの固定ネジがミリネジ (M2.6)



中継分岐ケーブル PC側および機器側の構成

(注) PC側と機器側では37ピンD-subコネクタ内の接続が異なります。



RM232CユニットとRM232W3分岐中継ケーブルの接続方法

- (注1) RM232Cユニットの配置は、PC側と機器側で区別はありません。
- (注2) RM232W3分岐中継ケーブルは、ケーブル（コネクタ）に表示しているPC側と機器側を確認して、配置する位置を必ず表示と一致させてください。
- (注3) 機器側に使用するシリアル通信ケーブルは
 モデムなどの場合 ストレートケーブル
 PCなどの場合 クロスケーブルを使用します。

製造販売	ダックス技研株式会社 ホームページ http://www.dacs-giken.co.jp
------	--

DACSRM232W17608B